



Banktechnik

Sicherheitsbriefkästen

Von Sachversicherern empfohlen

Speziell für den Einsatz in Banken und Sparkassen konstruierte Sicherheitsbriefkästen garantieren den manipulationssicheren Einwurf von Belegen, Überweisungen, Geschäftspost und anderen wichtigen Dokumenten. Wirkungsvoller Schutz gegen Herausfischen und Abfangen durch effektive Rückholsperrern. Diese Ausführung bietet deutliche Vorteile gegenüber herkömmlichen Briefkastenanlagen.

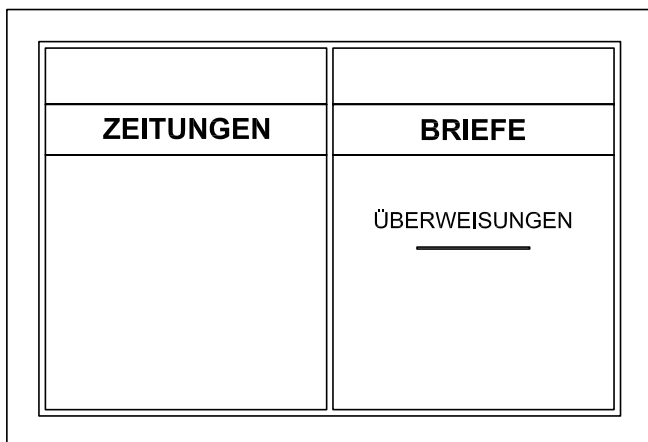
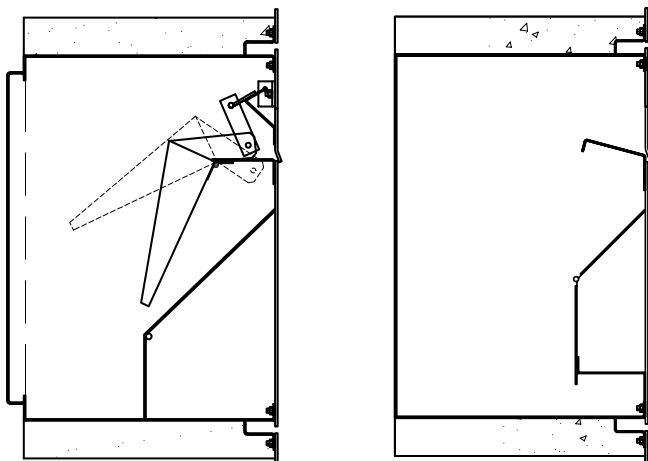


Sicherheitsbriefkästen

Mit optimierter doppelter Rückholsperre

Die SAFECOR Sicherheitsbriefkästen haben Edelstahlfronten und sind in vielen Varianten erhältlich. Sie eignen sich sowohl für den Einbau im Foyer, als auch im Außenbereich. Die speziell entwickelte Rückholsperre verhindert das Herausfischen der Geschäftspost, wie Überweisungsträgern, Verträgen und vertraulichen Dokumenten.

Für jeden Bedarf gibt es die passende Lösung. Bestehende Anlagen können größtenteils mit unserem **Umrüstsatz** aufgewertet werden. Image- und Vermögensschäden werden dadurch vermieden.



Mögliche Varianten

- Rückwärtige Entleerung
- Frontseitige Entleerung
- Integrierte Beleuchtung
- Zeitungskästen
- Interne Kurierfächer
- Kombination mit Nachttresor und/oder Zeitungskasten
- Einbau in Fensterelemente
- Sondermaße
- Freistehende Anlagen
- Integration der Foyer-Zutrittskontrolle
- Separate Überweisungssäulen