



Deposit CashSafe

Einzahl-Tresor in geprüfter und zertifizierter Sicherheitsstufe VdS III

Schnelle und sichere Deponierung für Banknoten und/oder Safebags. Das intelligente Sicherheitskonzept ermöglicht eine einfache Bedienung durch Mitarbeiter und Kunden. Die Entsorgung der eingeworfenen Werte erfolgt durch ein spezielles, praxisbewährtes WTU-Sicherheitsbehältnis.



Deposit CashSafe

VdS Klasse III zertifiziert

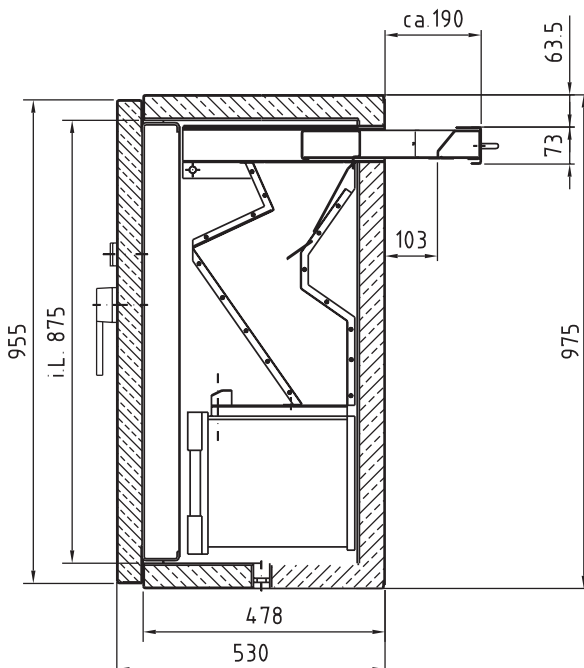
Technische Angaben

Außenmaße	975 x 550 x 530 mm
Gewicht:	460 kg (Verankerung erforderlich)
Türdrehpunkt:	DIN rechts oder links
Verschluss:	Elektronikschloss
Option:	TwinLock SC
Geprüft nach:	EN 1143-2

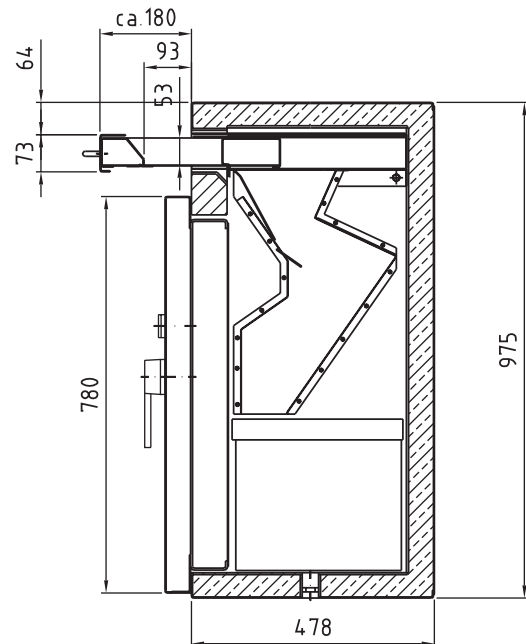
SAFECOR-Extra: Schublade mit 53 mm Nutzhöhe



Der SAFECOR CashSafe eignet sich zur Deponierung von Safebags, als Kunden-Einzahlsystem oder als UVV-Kassen-gerechtes Deposit für angenommene Banknoten durch Mitarbeiter in der Filiale. Die automatisch schließende Innenkassette ist speziell für die externe Entsorgung durch einen Werttransporteur konzipiert. Somit ist der sichere Transport in die Hauptkasse des Kreditinstituts oder in das Cash-Center des Werttransportunternehmens gewährleistet.



+ SAFECOR CashSafe Rearload



+ SAFECOR CashSafe Frontload